



A.A.G. STUCCHI
Essential for lighting



elektrogros ag

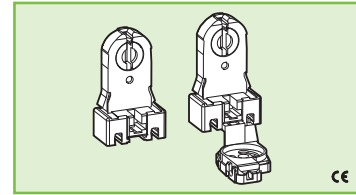
LEUCHTENZUBEHÖR

A: Rütistrasse 18, CH-8952 Schlieren

T: +41 (0)44 730 56 56 W: www.elektrogros.ch

F: +41 (0)44 730 77 52 E: shop@elektrogros.ch

196/S 196/C
197/S 197/C



PORTALAMPADE A COLONNA PER LAMPADE FLUORESCENTI LINEARI T8-T12
TOMBSTONE LAMP HOLDERS FOR T8-T12 FLUORESCENT LINEAR LAMPS

Dati tecnici

Technical data

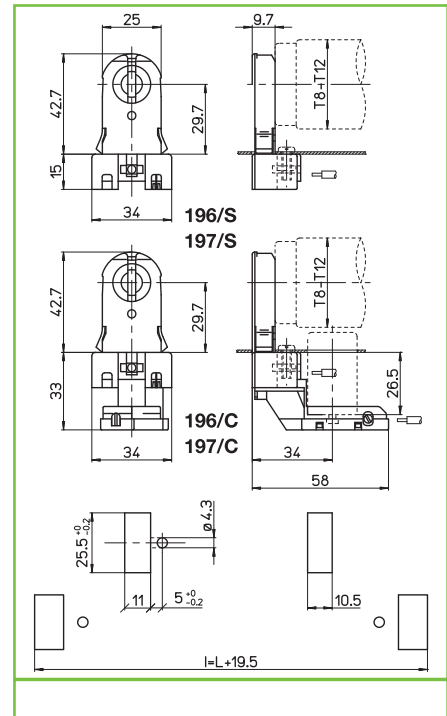
- Attacco lampada - Lamp cap	G13
- Corrente e tensione nominale - Rated current and voltage	2A-250V
- Temperatura massima di funzionamento (IEC) - Maximum operating temperature (IEC)	T110
- Grado di protezione - Protection index	IP20
- Categoria di sovratensione - Impulse withstand category	II

Caratteristiche
Characteristics

— Corpo in policarbonato
— Polycarbonate body

196/... con contatti in ottone
196/... with brass contacts

197/... con contatti in acciaio zincato
197/... with zinc plated steel contacts



fissaggio automatico ad inserimento push-through fixing	spessore lamiera metal plate thickness 0,6-1,2	altezza centro lampada (da sotto la lamiera) lamp centre height (from the bottom of the metal plate) 29,7	fissaggio con vite e dado fixing with screw and nut
altezza centro lampada (da sopra la lamiera) lamp centre height (from the top of the metal plate) 44,7	rotore in PC bianco con scatti di... PC white rotor with position of... 90°	serrafilo con vite e dado terminals with screw and nut	sezione conduttore flessibile flexible conductor section mm ² 0,5-1
sezione conduttore rigido rigid conductor section mm ² 0,5-1	spelatura cavetti rigidi e flessibili rigid and flexible wires stripping 8-9		

Marchi di qualità
Quality marks

Direttive Europee
European directives

Conforme "RoHS"
"RoHS" compliant
Non soggetto alla "RAEE"
Not subject to "WEEE"

Pesi e confezioni
Weights and packaging

Art. codice prodotti product references	g peso netto net weight	 pezzi per sacco pieces per bag	 pezzi per scatola pieces per box
196/S	16,4		200
196/C	23		100
197/S	16,6		200
197/C	23,1		100

Note
Notes